



SAND, KIES UND TRANSPORTBETON

Preisliste 2026

Gültig ab 01.03. 2026

Zentral-Dispo: 08334-985210

Betonwerk: 08334-9852112

Hans Steidele GmbH
Sand-, Kies- und Transportbetonwerk
Darast 19
87789 Woringen

info@steidelegmbh.de
www.steidelegmbh.de

Transportbeton
Estrich, Mörtel
Autobetonpumpen
Förderbandmischer
Sand, Kies, Splitt, Humus
Kiesgruben/Deponie
Betoneinbau
Estricheinbau
Big Bag, Sackware





TRANSPORTBETON SAND, KIES, SPLITT

Preisliste 2026



Das Werk ist fremdüberwacht durch:
Bayerischen Baustoffüberwachungs- und
Zertifizierungsverein BAYBÜV-e.V.,
Beethovenstraße 8, 80336 München.



Die Herstellung unserer Betone
erfolgt nach DIN 1045-2



Seit 1964 liefert die Hans Steidele GmbH pünktlich, unkompliziert und zuverlässig Transportbeton und Kiese ab Werk Woringen an ihre Kunden aus.

Wenn auch Sie sicher gehen wollen, dass Ihr Bauvorhaben zügig und ohne Problem noch vor dem ersten Aushub voranschreitet, dann rufen Sie uns an.

Eine sorgfältige Belieferung in einwandfreier Qualität und einen vorzüglichen Service dürfen Sie erwarten – schnell, umfassend, kompetent beraten und auf den Punkt beliefert!



Ihre Ansprechpartner

Betriebsleiter:

Herr Bemmerl / Betontechnologe VDB

Tel.: 08334 98521-11

bemmerl@steidelegmbh.de

Disposition Kies:

Herr Vogel

Tel.: 08334 98521-0

vogel@steidelegmbh.de

Disposition Beton:

Mischmeister

Herr Merkt, Herr Kiehstaller

Herr Göser

Herr Walz

Tel.: 08334 98521-12

betonwerk@steidelegmbh.de

Labor und ständige Betonprüfstelle:

Herr Walz / Betontechnologe VDB

Herr Lehmann/Labor/Betonprüfer

Tel.: 08334 98521-16

labor@steidelegmbh.de

Verwaltung:

Frau Kurz

Tel.: 08334 98521-15

kurz@steidelegmbh.de



Ihre Bestellung

Tel.: 08334 98521-12 oder
betonwerk@steidelegmbh.de

Um den Transportbeton pünktlich liefern zu können, bestellen Sie bitte möglichst frühzeitig – mindestens einen Tag vor Bedarf!



Einen LKW-tauglichen Abladeplatz setzen wir voraus. Den Fahrern aufgegebene Bestellungen sind zu bestätigen.



- Beton mit **MITTLERER** Festigkeitsentwicklung
- mittleren Ausschulfristen sowie
- normaler Wärmeentwicklung

Transportbeton nach DIN1045-2

	Expositions- klasse	Beton- klasse	Festig- keitskl.	Konsis- tenzkl.	Größtkorn [mm]	Beton-/ Bestellnr.	Preis/m ³ Zone1
Beton für unbewehrte Bauteile ohne statische Bedeutung: Sauberkeitsschichten, Auffüllungen im Erdreich	X0	BK-N	C 8/10	C1	16	110 122	171,- €
		BK-N	C 8/10	C1	32	110 132	168,- €
		BK-N	C 8/10	F3	16	110 322	176,- €
		BK-N	C 8/10	F3	32	110 332	173,- €
Randsteinbeton (nicht genormt)	X0	BK-N	C 12/15	C1	16	120 122	175,- €
		BK-N	C 12/15	C1	8	120 112	180,- €
Beton für unbewehrte, frostfreie Innenbauteile: Streifenfundamente, Einzelfundamente	X0	BK-N	C 12/15	F3	16	120 322	180,- €
		BK-N	C 12/15	F3	32	120 332	177,- €
Stahlbetone für bewehrte, frostfreie Innenbauteile. Nass, selten trocken: Gründungsbauteile	XC1, XC2	BK-N	C 16/20	F3	16	131 322	183,- €
		BK-N	C 16/20	F3	32	131 332	180,- €
		BK-N	C 16/20	F3	8	131 312	188,- €
Stahlbetone für bewehrte, frostfreie Innenbauteile mit mäßiger Feuchte: Bauteile zu denen Außenluft häufig oder ständig Zugang hat, z.B. offene Hallen, Wäschereien, Viehställe	XC1, XC2, XC3	BK-N	C 20/25	F3	16	142 322	185,- €
		BK-N	C 20/25	F3	32	142 332	182,- €
		BK-N	C 20/25	F3	8	142 312	190,- €
Stahlbetone für Außenbauteile mit direkter Beregnung bei mäßiger Wassersättigung und Frostangriff	XC4, XF1	BK-N	C 25/30	F3	16	153 322	187,- €
		BK-N	C 25/30	F3	32	153 332	184,- €
		BK-N	C 25/30	F3	8	153 311	193,- €
Stahlbetone für Außenbauteile mit direkter Beregnung bei mäßiger Wassersättigung und Frostangriff, chemisch schwach angreifende Umgebung mit hohem Wassereindringwiderstand nach WU-Richtlinie	XC4, XF1, XA1 WU-Kl. 1+2	BK-N	C 25/30	F3	16	153 322 WU	189,- €
		BK-N	C 25/30	F3	32	153 332 WU	186,- €
		BK-N	C 25/30	F3	8	153 311 WU	195,- €
Stahlbetone für Außenbauteile, hoher Wassereindringwiderstand, chemisch schwach angreifende Umgebung. Bauteile im Sprühnebel- oder Spritzwas- serbereich von Taumittel behandelten Verkehrsflächen (Beton mit LP-Zusatz)	XC4, XD1, XF2, XF3, XA1	BK-E	C 25/30	F2/3	16	154 221	200,- €
		BK-E	C 25/30	F2/3	32	154 231	197,- €
		BK-E	C 25/30	F2/3	8	154 211	206,- €
Stahlbetone für Außenbauteile mit direkter Beregnung bei mäßiger Wassersättigung und Frostangriff, chemisch schwach angreifende Umgebung, mit hohem Wassereindringwiderstand nach WU-Richtlinie, mit Chlorideinwirkung	XC4, XD1, XF1, XA1	BK-N	C 30/37	F3	16	165 322	193,- €
		BK-N	C 30/37	F3	32	165 332	190,- €
		BK-N	C 30/37	F3	8	165 312	199,- €
Stahlbetone für Bauteile in chemisch stark angreifender Umgebung wie in Gärfuttersilos und Futtertischen der Landwirtschaft.	XC4, XD3, XF3, XA3	BK-N	C 35/45	F3	16	178 321	205,- €
		BK-N	C 35/45	F3	32	178 331	202,- €
		BK-N	C 35/45	F3	8	178 311	211,- €

Bei der Auswahl der Betone sind die örtlichen Gegebenheiten in Bezug auf die Expositionsclassen zu berücksichtigen! Siehe hierzu auch Seite 8.
 XM-Klassen auf Anfrage bzw. nach technischer Klärung!

TRANSPORTBETON

- Beton mit **SCHNELLER** Festigkeitsentwicklung
- kurzen Ausschalfzeiten
- u. a. bei kühler Witterung

Transportbeton nach DIN1045-2

	Expositions- klasse	Beton- klasse	Festig- keitskl.	Konsis- tenzkl.	Größtkorn [mm]	Beton-/ Bestellnr.	Preis/m ³ Zone1
Stahlbetone für Außenbauteile mit direkter Beregnung bei mäßiger Wassersättigung und Frostangriff	XC4, XF1	BK-N	C 25/30	F3	16	153 323	193,- €
		BK-N	C 25/30	F3	32	153 333	190,- €
		BK-N	C 25/30	F3	8	153 313	199,- €
Stahlbetone für Außenbauteile mit direkter Beregnung bei mäßiger Wassersättigung und Frostangriff, chemisch schwach angreifende Umgebung mit hohem Wassereindringwiderstand nach WU-Richtlinie	XC4, XF1, XA1 WU-Kl. 1+2	BK-N	C 25/30	F3	16	153 323 WU	195,- €
		BK-N	C 25/30	F3	32	153 333 WU	192,- €
		BK-N	C 25/30	F3	8	153 313 WU	201,- €
Stahlbetone für Außenbauteile mit direkter Beregnung bei mäßiger Wassersättigung und Frostangriff, chemisch schwach angreifende Umgebung, mit hohem Wassereindringwiderstand nach WU-Richtlinie, mit Chlorideinwirkung	XC4, XD1, XF1, XA1	BK-N	C 30/37	F3	16	165 323	199,- €
		BK-N	C 30/37	F3	32	165 333	196,- €
		BK-N	C 30/37	F3	8	165 313	205,- €
Stahlbetone für waagrechte Betonoberfl., die Regen u. Frost ausgesetzt sind (mit Taumitteleinsatz). Hoher Wassereindringwiderstand (Beton mit LP-Zusatz)	XC4, XD3, XF4, XA3	BK-E	C 30/37	F2/3	16	169 223	212,- €
		BK-E	C 30/37	F2/3	32	169 233	209,- €
Stahlbetone für Bauteile in chemisch stark angreifender Umgebung	XC4, XD3, XF3, XA3	BK-N	C 35/45	F3	16	178 323	211,- €
		BK-N	C 35/45	F3	32	178 333	208,- €
		BK-N	C 35/45	F3	8	178 313	217,- €

- Beton mit **LANGSAMER** Festigkeitsentwicklung
- langen Ausschalfzeiten
- u. a. bei hohen Temperaturen

Transportbeton nach DIN1045-2

	Expositions- klasse	Beton- klasse	Festig- keitskl.	Konsis- tenzkl.	Größtkorn [mm]	Beton-/ Bestellnr.	Preis/m ³ Zone1
Stahlbetone für Außenbauteile mit direkter Beregnung bei mäßiger Wassersättigung und Frostangriff	XC4, XF1	BK-N	C 25/30	F3	16	153 325	193,- €
		BK-N	C 25/30	F3	32	153 335	190,- €
		BK-N	C 25/30	F3	8	153 315	199,- €
Stahlbetone für Außenbauteile mit direkter Beregnung bei mäßiger Wassersättigung und Frostangriff, chemisch schwach angreifende Umgebung mit hohem Wassereindringwiderstand nach WU-Richtlinie. Hoher Widerstand gegen Sulfatangriff	XC4, XF1, XA1 WU-Kl. 1+2	BK-N	C 25/30	F3	16	153 325 WU	195,- €
		BK-N	C 25/30	F3	32	153 335 WU	192,- €
		BK-N	C 25/30	F3	8	153 315 WU	201,- €
Stahlbetone für Außenbauteile mit direkter Beregnung bei mäßiger Wassersättigung und Frostangriff, chemisch schwach angreifende Umgebung, mit hohem Wassereindringwiderstand nach WU-Richtlinie, mit Chlorideinwirkung. Hoher Widerstand gegen Sulfatangriff	XC4, XF1, XD1, XA1	BK-N	C 30/37	F3	16	165 325	199,- €
		BK-N	C 30/37	F3	32	165 335	196,- €
		BK-N	C 30/37	F3	8	165 315	205,- €
Sahlbetone mit hohem Widerstand gegen stark chemischen Angriff, z.B. Kläranlagen, Biogasanlagen, Gärfutterbehälter mit hohem Widerstand gegen Sulfatangriff (HS)	XC4, XD3, XF3, XA3	BK-N	C 35/45	F3	16	178 325	211,- €
		BK-N	C 35/45	F3	32	178 335	208,- €
		BK-N	C 35/45	F3	8	178 315	217,- €

Weitere Sorten auf Anfrage. Sprechen Sie uns gerne an.

Bei der Auswahl der Betone sind die örtlichen Gegebenheiten in Bezug auf die Expositionsklassen zu berücksichtigen! **Siehe hierzu auch Seite 8.**
XM-Klassen auf Anfrage bzw. nach technischer Klärung!

BetonBauQualitätsklassen, das BBQ-Konzept nach DIN 1045

Zur Sicherstellung der Betonbauqualität wurde zur schnittstellenübergreifenden Kommunikation von Planung, Bauausführung und Betontechnik das Konzept der BetonBauQualitätsklassen entwickelt. Betonbauwerke bzw. Bauteile werden abhängig der Komplexität in BBQ-Klassen N (normal), E (erweitert) oder S (speziell festzulegen) eingestuft. Je nach Anforderungsniveau der einzelnen Teilbereiche

Planung, Bauausführung und Betontechnik wird der Abstimmungsbedarf in Betonfachgesprächen geregelt. Die für unsere Betone ausgewiesenen Betonklassen finden Sie in der Preisliste und auf dem Lieferschein.

Ergeben sich aus der Planungs- oder Ausführungsklasse höhere Anforderungen an die Kommunikation, stehen wir Ihnen jederzeit für Gespräche zur Verfügung.

BetonBauQualitäts-Klassen		Planungsklasse	Betonklasse	Ausführungsklasse
BBQ-Normal	PK-N und BK-N und AK-N	PK-Normal	BK-Normal	AK-Normal
BBQ-Erhöht	PK-E oder BK-E oder AK-E	PK-Erhöht	BK-Erhöht	AK-Erhöht
BBQ-Speziell festzulegen	PK-S oder BK-S oder AK-S	PK-Speziell festzulegen	BK-Speziell festzulegen	AK-Speziell festzulegen

Ressourcenschonender Beton

Zur Reduzierung des notwendigen Primärrohstoffbedarfes an Kiesen und Splitten bieten wir R-Betone unter Verwendung rezyklierter Gesteinskörnung an.

– R-Beton mit **MITTLERER** Festigkeitsentwicklung

– R-Beton nach DAfSTb-Richtlinie:
„Betone mit rezyklierter Gesteinskörnung“

	Expositions- klasse	Beton- klasse	Festig- keitskl.	Konsis- tenzkl.	Größtkorn [mm]	Beton-/ Bestellnr.	Preis/m ³ Zone1
Betone für unbewehrte Bauteile in nicht betonangreifender Umgebung	X0	BK-E	C 12/15	F4	22	420432	auf Anfrage
		BK-E	C 12/15	F4	16	420422	
Stahlbetone für Innenbauteile (trocken oder ständig feucht). Gründungsbauteile (nass, selten trocken)	XC1, XC2	BK-E	C 16/20	F4	22	431432	
		BK-E	C 16/20	F4	16	431422	
Stahl betone für Bauteile in offenen Gebäuden und Feuchträumen (mäßig feucht)	XC3	BK-E	C 20/25	F4	22	442432	
		BK-E	C 20/25	F4	16	442422	
Stahlbetone für Außenbauteile mit direkter Beregnung bei mäßiger Wassersättigung und Frostangriff	XC4, XF1, XA1	BK-E	C 25/30	F4	22	453431	
		BK-E	C 25/30	F4	16	453421	
		BK-E	C 30/37	F4	22	465431	
		BK-E	C 30/37	F4	16	465421	

- XA1; XA2; XA3: standardmäßig nur < 600 mg/l
- Betonsorten mit definiertem Wassereindringwiderstand sind gesondert zu vereinbaren (WU-Beton).
- R-Betone sind nicht ständig verfügbar. Lieferung sind nur nach vorheriger Vereinbarung möglich.
- Rabatt-Vereinbarungen gelten nicht für R-Betone.



Weitere Sorten auf Anfrage. Sprechen Sie uns gerne an.

Die wichtigsten Punkte zum R-Beton für Bauherr*innen und Architekt*innen

- Recyclingbeton kann in allen Bauteilen und Tragwerken eingesetzt werden, bei denen eine Beton-Druckfestigkeit bis einschließlich C30/37 gefordert wird. Die zulässigen Betonsorten können der Richtlinie des Deutschen Ausschusses für Stahlbeton (DAfSTb) entnommen werden.
- Mit dem Einsatz von Recyclingbeton tragen Sie zur Ressourcenschonung und zum nachhaltigen Bauen bei.
- Die Ausschreibung von Recyclingbeton schafft neue Nachfragen und Märkte. Das Standardleistungsbuch bietet entsprechende Einträge.
- Der Betonhersteller darf bis zu 45 % der Gesteinskörnung durch Recyclingmaterial ersetzen, das den Normen DIN EN 12620, DIN 4226-101 und DIN 4226-102 genügt.
- Der Hersteller der Gesteinskörnung muss in der Lage sein, Gesteinskörnungen aus Recyclingmaterial nach den o.g. DIN herzustellen. Dies hat er durch ein entsprechendes Zertifikat nachzuweisen.
- Für Spannbeton und viele Verkehrsbauwerke ist R-Beton nicht zugelassen.



C-Beton (CO ₂ reduzierte Betone)		Preis/m ³ Zone1
nach DIN 1045-2 mit 30% CO ₂ -Reduktion gegenüber dem Referenzwert		Auf Anfrage

SONDERPRODUKTE

Bohrpfahlbeton DIN EN 1536 / DIN SPEC 18140	Expositions- klasse	Beton- klasse	Festig- keitskl.	Konsis- tenzkl.	Größtkorn [mm]	Beton-/ Bestellnr.	Preis/m ³ Zone1
	XC4, XF1, XA1	BK-E	C25/30	F4/5	16	853 421	Nachtech. Klärung
	XC4, XF1, XA1	BK-E	C25/30	F4/5	32	853 431	
	XC4, XD1, XF1, XA1	BK-E	C30/37	F4/5	16	865 521	
	XC4, XD1, XF1, XA1	BK-E	C30/37	F4/5	32	865 531	

Beton mit Stahlfasern	Expositions- klasse	Beton- klasse	Festig- keitskl.	Konsis- tenzkl.	Größtkorn [mm]	Beton-/ Bestellnr.	Preis/m ³ Zone1
	XC4, XF1, XA1	BK-E	C25/30	F4	16	553 422	Nachtech. Klärung
	XC4, XD1, XF1, XA1	BK-E	C30/37	F4	16	565 421	

Die Leistungsfähigkeit wird nach dem DBV-Merkblatt "Stahlfaserbeton" in Faserbetonklassen kategorisiert, die vom Planer festzulegen ist. Sprechen Sie bitte mit uns falls keine Faserbetonklassen für die Anwendung angegeben sind.

Estrichbeton-CT*	Expositions- klasse	Festig- keitskl.	Konsis- tenzkl.	Größtkorn [mm]	Beton-/ Bestellnr.	Preis/m ³ Zone1
	250 kg CEM	C 12	C 1	8	E 1	185,- €
	300 kg CEM	C 20	C 1	8	E 2	190,- €
	350 kg CEM	C 30	C 1	8	E 3	199,- €

Estrichmörtel-CT*	Expositions- klasse	Festig- keitskl.	Konsis- tenzkl.	Größtkorn [mm]	Beton-/ Bestellnr.	Preis/m ³ Zone1
	400 kg CEM	C 20	C 1	2	E 4	205,- €
	450 kg CEM	C 30	C 1	2	E 5	212,- €

Estrichmörtel-CT, Pflasterschlämme, Anpumphilfe*	Expositions- klasse	Festig- keitskl.	Konsis- tenzkl.	Größtkorn [mm]	Beton-/ Bestellnr.	Preis/m ³ Zone1
	600 kg CEM	C 30		2	E 6	230,- €

Zementmörtel				Artikelnummer	Preis/m ³ Zone1
				M1, Gruppe IIa	240,- €
				M2, Gruppe IIa	245,- €
				M3, Gruppe III	250,- €
				M4, LM 36	360,- €

Für Lieferungen an die Baustelle müssen bauseits Behälter gestellt werden. Verarbeitbarkeit bis zu 36 Stunden. Mindestabgabe 0,3 m³. Bei Selbstabholung mindern sich die Preise um 30 €/m³.

Einkornbeton			Konsis- tenzkl.	Größtkorn [mm]	Artikel- nummer	Preis/m ³ Zone1
Nicht genormt			F1	32	F16/32	150,- €
			F1	16	F8/16	150,- €
			F1	8	F2/8	155,- €

Porenleichtbeton		Konsistenz	Größtkorn [mm]	Artikel- nummer	Preis/m ³ Zone1
Verfüllmasse für Hohlraum-, Kanalverfüllung. Spatenlösbar		Sehr fließfähig	2	10 PLB 2	180,- €

Spezialbetone		Preis/m ³ Zone1
Selbstverdichtender Beton, hochfester Beton, Farbbeton, Leichtbeton, Schwerbeton, Spritzbeton, Unterwasserbeton, HGT		Auf Anfrage

*Sandbetone unterliegen nicht der Fremdüberwachung. Eine Gewährleistung kann nur für die Zusammensetzung, nicht für die Güte übernommen werden, da die Qualität, insbesondere von der Verarbeitung und Nachbehandlung abhängt. Falls gewünscht, Verzögerungszeit bei der Bestellung mit angeben. Die Berechnung des Verzögerers erfolgt gemäß Preisliste.

Bitte beachten Sie, dass Rabattvereinbarungen für Zementmörtel, Einkornbeton sowie Porenleichtbeton nicht gelten.

Betonbestellung in 4 Schritten

1. Schritt: Wählen Sie zuerst die Expositionsklasse für die Bewehrungskorrosion aus Tabelle A und dann eine Expositionsklasse für Betonkorrosion aus Tabelle B aus. Wenn Betonkorrosion infolge Alkali-Kieselsäure- oder Chlorid-Reaktion entsteht, dann wählen Sie die Feuchtigkeitsklasse aus Tabelle C.

2. Schritt: Geben Sie die Klasse der Mindestdruckfestigkeit an. Wenn sich aus den gewählten Expositionsclassen unterschiedliche Mindestdruckfestigkeiten ergeben, muss die höhere Druckfestigkeitsklasse gewählt werden.

3. Schritt: Legen Sie die Konsistenzklasse aus Tabelle D fest.

4. Schritt: Bestellen Sie

A Expositionsclassen für die Bewehrungskorrosion		
Umgebung	Expositions-klasse	Mindest-druckfestig. ^{1,6}
Kein Korrosions- oder Angriffsrisiko (X0)		
Beton ohne Bewehrung	X0	C 8/10
Bewehrungskorrosion, ausgelöst durch Karbonatisierung (XC)		
Trocken oder ständig naß	XC 1	C 16/20
Naß, selten trocken	XC 2	C 16/20
Mäßige Feuchte	XC 3	C 20/25
Wechselnd naß und trocken	XC 4	C 25/30
Bewehrungskorrosion, verursacht durch Chloride (XD)		
Mäßige Feuchte	XD 1	C 30/37 ^{1,4}
Naß, selten trocken	XD 2	C 35/45 ^{1,4,5}
Wechselnd naß und trocken	XD 3	C 35/45 ^{1,4}

B Expositionsclassen für den Betonkorrosion		
Umgebung	Expositions-klasse	Mindest-druckfestig. ^{1,6}
Frostangriff mit und ohne Taumittel (XF)		
Mäßige Wassersättigung, ohne Taumittel	XF 1	C 25/30
Mäßige Wassersättigung, mit Taumittel	XF 2	C 35/45 ^{1,5} C 25/30 (LP)
Hohe Wassersättigung, ohne Taumittel	XF 3	C 35/45 ^{1,5} C 25/30 (LP)
Hohe Wassersättigung, mit Taumittel	XF 4	C 30/37 (LP)
Betonkorrosion durch chemischen Angriff (XA)		
Chemisch schwach angreifend	XA 1	C 25/30
Chemisch mäßig angreifend	XA 2	C 35/45 ^{1,4,5}
Chemisch stark angreifend	XA 3	C 35/45 ^{1,4,6}
Betonkorrosion durch Verschleißbeanspruchung (XM)		
Mäßige Verschleißbeanspruchung	XM 1	C 30/37 ^{1,4}
Starker Verschleiß ohne Oberfl.-Beh.(bauseits)	XM 2	C 30/37
Starker Verschleiß mit Oberfl.-Beh.		C 35/45 ^{1,4}
Sehr starker Verschleiß	XM 3	C 35/45 ^{1,4,7}

Nehmen Sie zu speziellen Fragen, wie z.B. lange Verarbeitbarkeit, Pumpbarkeit oder Sichtbetonoberflächen gerne die Beratung unseres Betonlabors in Anspruch.
Telefon: 08334 - 98521 16

C Feuchtigkeitsclassen für Beton konstruktiver Bauteile nach DIN 1045-2 und Alkali-Richtlinie		
Umgebung	Beispiele für die Zuordnung der Expositionsclassen	Feuchtigkeits-klasse
Betonkorrosion infolge Alkali-Kieselsäure-Reaktion		
Beton, der nach Nachbehandlung nicht längere Zeit feucht und nach dem Austrocknen während der Nutzung weitgehend trocken bleibt.	a) Innenbauseite des Hochhauses b) Bauteile, auf die Außenluft, nicht jedoch z.B. Niederschläge, Oberflächenwasser, Bodenfeuchte einwirken können und/oder die nicht ständig einer relativen Luftfeuchte von mehr als 80% ausgesetzt werden.	W0
Beton, der während der Nutzung häufig oder längere Zeit feucht ist.	a) Ungeschützte Außenbauteile, die z.B. Niederschläge, Oberflächenwasser oder Bodenfeuchte ausgesetzt sind. b) Innenbauteile des Hochhauses für Feuchträume, wie z.B. Hallenbäder, Wäschereien und andere gewerbliche Feuchträume, in denen die relative Luftfeuchte überwiegend höher als 80% ist. c) Bauteile mit häufiger Taupunktunterschreitung, wie z.B. Schornsteine, Wärmeübertragerstationen, Filterkammern und Vieställe. d) Massige Bauteile gemäß DA/StB-Richtlinie, Massige Bauteile aus Beton, deren kleinste Abmessung 0,80m überschreitet (unabhängig vom Feuchtezutritt).	WF
Beton, der zusätzlich zu der Beanspruchung nach Klasse WF häufiger oder lanzeitiger Alkalizufuhr von außen ausgesetzt ist.	a) Bauteile mit Meerwassereinwirkung b) Bauteile unter Tausalzeiwirkung ohne zusätzliche hohe dynamische Beanspruchung (z.B. Spritzwasserbereiche, Fahr- und Stellflächen von Parkhäusern). c) Bauteile von Industriebauten und landwirtschaftlichen Bauwerken (z.B. Güllebehälter) mit Alkalialzeiwirkung.	WA
Bewehrungskorrosion, verursacht durch Chloride (XD)		
Beton der hoher dynamischer Beanspruchung und direktem Alkalieintrag ausgesetzt ist.	Bauteile unter Tausalzeiwirkung mit zusätzlicher hoher dynamischer Beanspruchung (z.B. Betonfahrbahnen).	WS

C Feuchtigkeitsclassen für Straßenbeton nach ARS 4/2013		
Umgebung	Beispiele für die Zuordnung der Expositionsclassen	Feuchtigkeits-klasse
Bewehrungskorrosion, verursacht durch Chloride (XD)		
Beton der hoher dynamischer Beanspruchung und direktem Alkalieintrag ausgesetzt ist.	Bauteile unter Tausalzeiwirkung mit zusätzlicher hoher dynamischer Beanspruchung (z.B. Betonfahrbahnen).	WS

D Konsistenzclassen			
DIN 1045-2	Ausbreitmaß	DIN 1045-2	Ausbreitmaß
F1 steif	< 34 cm	F5 fließfähig	56 – 62 cm ⁸
F2 plastisch	35 – 41 cm	F6 sehr fließfähig	63 – 70 cm
F3 weich	42 – 48 cm	SVB selbstverdichtender Beton	> 70 cm
F4 sehr weich	49 – 55 cm		

4= bei LP-Beton z.B. wegen XF eine Festigkeitsklasse niedriger, 5= bei langsam und sehr langsam erhärtenden Betonen ($r < 0,30$) eine Festigkeitsklasse niedriger. Die Druckfestigkeit zur Einteilung in die geforderte Festigkeitsklasse muss im Alter von 28 Tagen bestimmt werden, 6= Schutzmaßnahmen (bauseits) FB 100; 5.3.2, 7= Hartstoff (bauseits) DIN 1100, 8= leicht verarbeitbar (LVB)

Betonnummernschlüssel

1. Stelle: Normalbeton 1 | Leichtbeton 3 | Stahlfaserbeton 5
2. Stelle: Festigkeitsklassen
3. Stelle: Expositionsklassengruppe
4. Stelle: Konsistenz
5. Stelle: Größtkorn
6. Stelle: Zement (siehe Zementschlüssel)

Zementschlüssel

- 1 CEM II / A-LL 42,5 N oder
CEM II / B-M (SLL) 42,5 N
- 2 CEM II / A-LL 42,5 N + Flugasche oder
CEM II / B-M (SLL) 42,5 N + Flugasche
- 3 CEM II / A-LL 42,5 R
- 4 CEM II / All 42,5 R + Flugasche
- 5 CEM III / A 42,5 N LH

a, b, c Sonderzemente

Gewährleistung

Veränderungen des gelieferten Betons sind nicht zulässig, insbesondere durch die Zugabe von Wasser auf der Baustelle. Unseren Fahrern ist untersagt, dem Transportbeton Wasser (über die Rezepturmenge hinaus) zuzusetzen. Wird die Wasserzugabe dennoch gefordert, geschieht dies auf Verantwortung des Abnehmers. In diesem Falle und wenn vom Abnehmer nachträglich andere Stoffe (außerhalb unserer Rezeptur) zugegeben werden, erlischt die Gewährleistung für Qualität, Festigkeit und eventuell besondere Eigenschaften des von uns gelieferten Betons.

Ein in der Rezeptur veränderter Beton unterliegt nicht mehr der bauaufsichtlich geforderten Überwachung. Das Überwachungszeichen auf dem Lieferschein wird dadurch ungültig.

Hinweise

Bestellung: Bei der Bestellung sind alle lieferungsrelevanten Informationen wie Ort, Datum, Uhrzeit, Menge, Sorte, Entlademenge (m³ je Stunde), Entladeart (direkt, mit Schubkarren, Kran, Pumpe) und Ansprechpartner (mit Rufnummer) unserem Disponenten mitzuteilen.

Bei Lieferung auf Abruf: Muss dieser spätestens 24 Stunden vor Lieferung und spätestens bis 14.00 Uhr an dem der Lieferung vorangehenden Arbeitstag unter Angabe aller lieferungsrelevanten Informationen erfolgen. *Betonagen größer 100 m³ sind mindestens drei Arbeitstage vor der Lieferung fest zu vereinbaren.* Liefertermin außerhalb unserer Regellieferzeit sind mindestens drei Arbeitstage vor der Lieferung fest zu vereinbaren. Eine Lieferbereitschaft behalten wir uns vor. Bei Störungen oder Verzögerungen auf der Baustelle ist sofort unser Disponent zu informieren. Alle weiteren Maßnahmen sind zu klären. Selbstverständlich werden auch Sie bei Störungen in unserem Werk sofort informiert.

Konsistenz: Bei Beton nach Eigenschaft insbesondere erdfeuchter-, Randstein-, Pflasterbeton und Estrich ist zum Erhärten des Betons auf ausreichend Feuchte zu achten!
Beim Einsatz von Betonfördergeräten (Mast-, Schlauchpumpe usw.) und bei bauseitiger Zugabe von Zusatzstoffen und/ oder anderen Mittel z.B. Kunststoff- oder Stahlfasern ist mit einer Veränderung der Konsistenz bzw. des LP-Gehalts am Einbauort zu rechnen. Übergabepunkt am Bestimmungsort ist immer das Ende der Fahrmischerrinne.

Preisgleitklausel: Siehe Seite 17

Betontransport	Zuschläge
Transportkosten sind bis zur Entfernung von 20 km Luftlinie zwischen Lieferwerk und Baustelle in den Betonpreisen enthalten.	
Frachtzuschlag Zone 1: beinhaltet Frachtanteil	25,00 €/m ³
Zone 2: zusätzlich.....	5,00 €/m ³
Zone 3: zusätzlich.....	8,00 €/m ³
Zone 4: nach Vereinbarung	
Mindermenge Bei Anfuhr von weniger als 5 m ³ Beton wird für die Menge, die bis 5 m ³ fehlt, ein Mindermengenzuschlag berechnet.	25,00 €/m ³
Entladezeiten Die Fahrzeuge sind bei Ankunft an der Baustelle sofort zu entladen. Bei Überschreitung der Entladezeit nach DIN EN 206-1 und DIN 1045-2 müssen wir ggf. an uns gestellte Gewährleistungsansprüche ablehnen. Im Betonpreis sind Abladezeiten von 6 Minuten pro m ³ beinhaltet. Bei Überschreiten dieser Abladezeit berechnen wir Ihnen je angefangene 15 Minuten pauschal	25,00 €
Selbstabholung Bei Selbstabholung wird ein Nachlaß auf die Betonpreise gewährt.	5,00 €/m ³
Nachtzuschlag	nach VB
Samstagszuschlag	12,00 €/m ³
Winterzuschlag im Zeitraum vom 15.11. – 15.03.	7,00 €/m ³

Recycling und Hilfsmittel	Zuschläge
Recycling von Restbeton Erfolgt von der Baustelle Rückbeton an unser Werk, berechnen wir für die Aufbereitung in der Recyclinganlage	100,00 €/m ³
Elektroflaschenrüttler	3,50 €/m ³
Rohrentladung 5 m als Entladehilfe pro Einsatz pauschal	45,00 €

Zusatzeigenschaften/Allgemeines	Zuschläge
CO₂-Klimaschutzabgabe	6,00 €/m ³
Fließmittel (FM) , Zugabe/Zuschläge auf der Baustelle	5,00 €/litr.
1 Konsistenzklasse , Erhöhung durch FM-Zugabe im Werk	5,00 €/m ³
2 Konsistenzklassen , Erhöhung durch FM-Zugabe im Werk	9,00 €/m ³
Verzögerter Beton bis 3 Stunden (VZ)	6,00 €/m ³
Verzögerter Beton über 3 Stunden (VZ)	8,50 €/m ³
Beschleuniger	20,00 €/m ³
Luftporenbildner (LP)	6,00 €/m ³
Beimengen bauseits gelieferter Betonbestandteile im Werk oder auf der Baustelle. <i>Durch Beimengen erlischt die Gewährleistung für die Betoneigenschaften und Betongüte.</i>	4,00 €/m ³
Mehrzement Bei Veränderung des Zementanteils CEM 42,5	2,20 €/10 kg
Beton mit Reinzement Zuschlag	3,00 €/m ³
Änderung der Zementart CEM 42,5 R/CEM III / A(LH/HS/NA)	6,00 €/m ³

Nutzen Sie unsere Fahrmischer mit schwenkbarem Teleskop-Förderband und Ausladungen bis 16,5 m

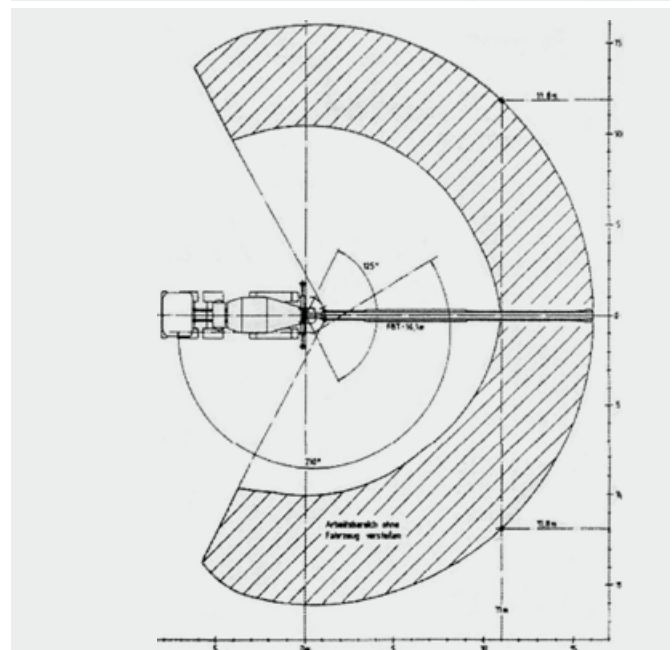
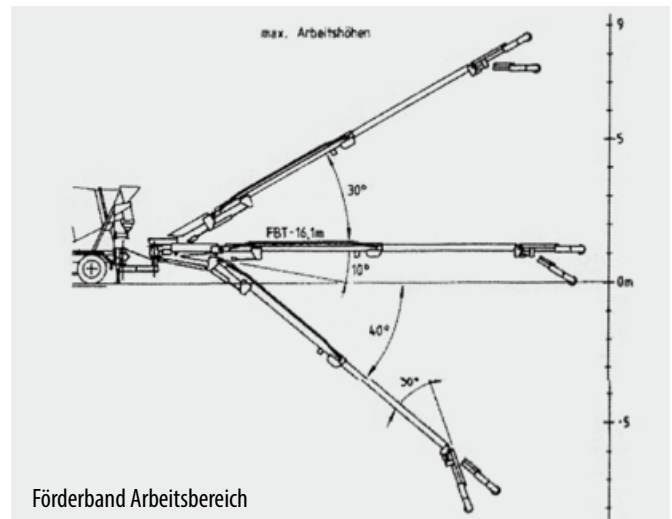


Ihre Vorteile der Teleskop-Förderbänder

- Zeit- und Arbeitersparnis
- Wirtschaftliches und schnelles Einbringen von kleineren Mengen. Die Auslieferung und Förderung erfolgt durch ein Fahrzeug. Bei größeren Mengen ist die Abgabe von anderen Mixern zum Förderbandmischer möglich. Disposition und höhere Kosten für Betonpumpe oder Auto-kran entfallen.
- Einbringen von Beton verschiedener Konsistenz und anderen Schüttmaterialien. Das bedeutet nahezu 100%igen Einbringservice für viele Baustellen.
- Hin- und Hineintelekopieren zu schwer zugänglichen Baustellen. Maximale Beweglichkeit ohne aufwendiges Rangieren. Das einzubringende Material kann meist direkt ohne Zwischenlagerung verarbeitet werden.

Einsatzmöglichkeiten

- Liefern und fördern von Beton z. B. für kleinere Decken, Garagen, Anbauten, Balkone, Terrassen, Streifenfundamente, Schalungen und Ringanker, in zu sanierende Gebäudeteile wie Keller, Zimmer etc.
- Liefern und fördern von Kies und Sand für Rollierung von Bodenplatten, Entwässerungsgräben, Flachdächer, Arbeitsräume, Krangewichte.
- Liefern und fördern von Estrich und Mörtel in allen Ausführungen und Mengen.
- Für Schäden, die durch Ausfall des Förderbandes entstehen, übernehmen wir keine Haftung.



Förderbandnutzung		Preis
Einsatzpauschale Fahrmischer Für Kies oder Beton	Erster Mischer	140,00 €
	Jeder weitere Mischer	100,00 €

Autobetonpumpen flexibel in Einsatz und Zeit – einfach mieten.



Autobetonpumpen Fördermenge	Berechnungs-Einheit	Mastgröße M24 – M28	Mastgröße M-36	Mastgröße M-42	Mastgröße M47-M56-M62
Bis 10 m ³ (max. 1 Std)	pauschal	380,00 €	420,00 €	570,00 €	auf Anfrage
Bis 20 m ³ (max. 1,50 Std)	pauschal	400,00 €	450,00 €	620,00 €	
Bis 30 m ³ (max. 2 Std)	pauschal	440,00 €	480,00 €	680,00 €	
Bis 50 m ³	je m ³	11,50 €	12,50 €	17,00 €	
Bis 100 m ³	je m ³	10,50 €	11,50 €	16,00 €	
Bis 200 m ³	je m ³	9,50 €	10,50 €	15,00 €	
Ab 200 m ³	je m ³	9,00 €	10,00 €	14,00 €	
Stundensatz bei Überschreitung der Einsatzzeiten bis 30 m ³	je Std	185,00 €	195,00 €	250,00 €	

Zusatzleistungen	Mastgröße M-24	Mastgröße M-36	Mastgröße M-42	Mastgröße M47-M56-M62
Fehlende Reinigungsmöglichkeit auf der Baustelle	150,00 €	150,00 €	150,00 €	auf Anfrage
Samstagszuschlag je Einsatz	60,00 €	60,00 €	100,00 €	
Nachzuschlag ab 18:00 Uhr je Einsatz	60,00 €	60,00 €	100,00 €	
Standortwechsel innerhalb der Baustelle	60,00 €	60,00 €	100,00 €	
Vergebliche Anfahrt	250,00 €	270,00 €	370,00 €	
Stahlfaserbeton Zuschlag pro m ³	2,00 €	2,00 €	2,00 €	
Schlauch- und Rohrleitung DN 65 + 80 / DN 125 + 100	7,00 €	7,00 €	7,00 €	
Reduzierung je Stück	13,00 €	13,00 €	13,00 €	

Einsatzzeiten

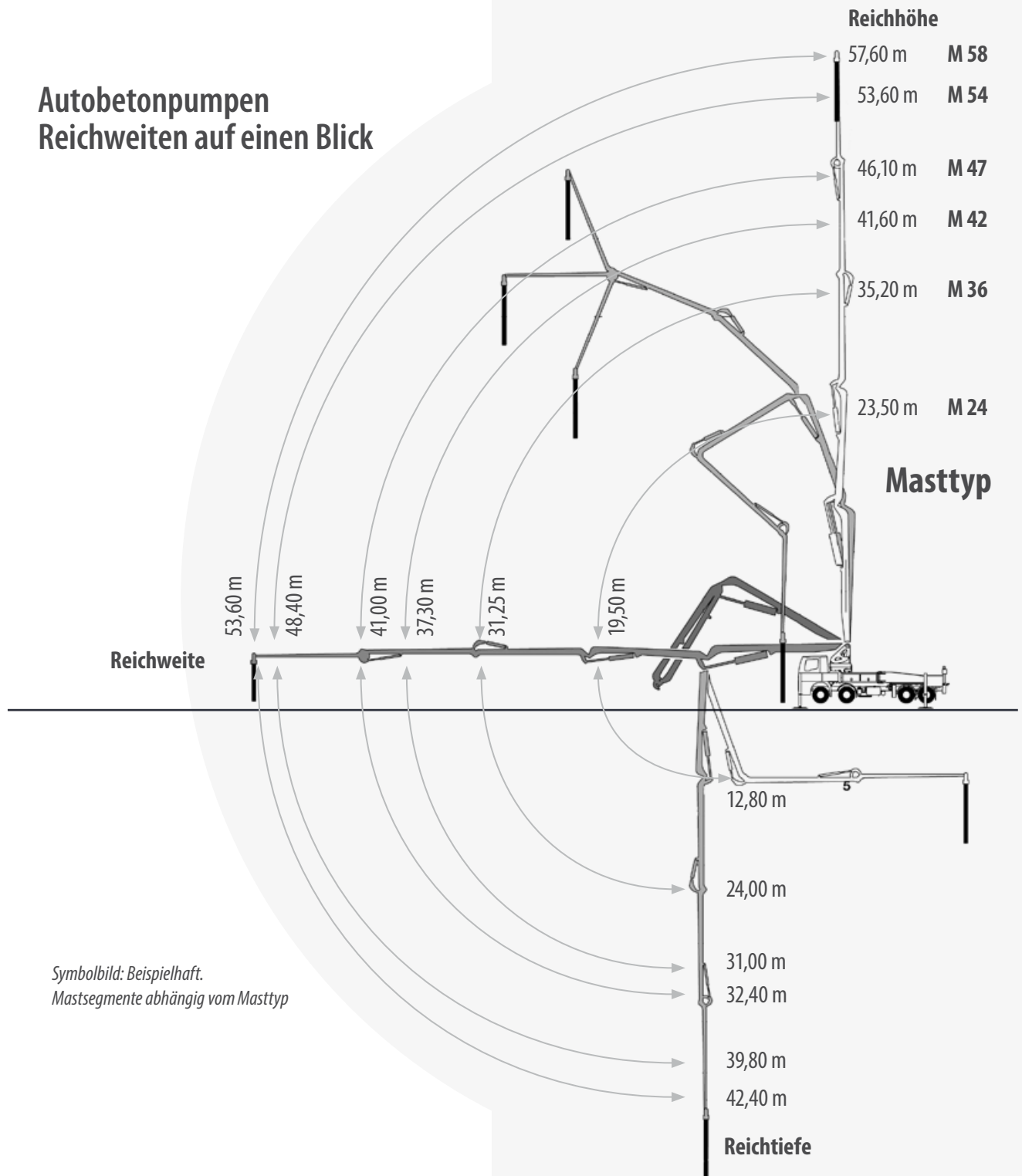
- Die Einsatzzeit beinhaltet Aufbau, Pumpvorgang, Abbau und Reinigung der Betonpumpe und ist Grundlage bei einer eventuellen Abrechnung nach Nutzungspreis/Stunde bei der Unterschreitung der Mindesteinbaumenge.
- Eine Berechnung nach Nutzungspreis/Stunde erfolgt ausschliesslich bei Unterschreitung der Mindestfördermenge solange nicht etwas anderes vereinbart ist.
- Wartezeiten auf der Baustelle werden zum Nutzungspreis/Stunde vereinbart.
- Die Mietpreisberechnung im Stundensatz erfolgt je angefangene Viertelstunde. Grundlage der Abrechnung sind 30 min vor bestelltem Pumpbeginn und 30 min nach Pumpende.

Beachten Sie bitte bei Miete einer Autobetonpumpe folgendes:

- Bestellen Sie rechtzeitig einen pumpfähigen Beton.
- Richten Sie einen einwandfrei tragfähigen Zufahrtsweg und Aufstellungsor-te für die Pumpe her.
- Stellen Sie Hilfskräfte zum Auf- und Abbau der Pumpe, sowie zum Verlegen und Abmontieren der Schlauchleitungen.
- Stellen Sie Zement zur Herstellung einer Schmiermischung bereit.
- Bereiten Sie einen Wasseranschluss und die Möglichkeit zur Reinigung der Betonpumpe und Rohr- /Schlauchleitungen vor.
- Decken Sie die Bereiche ab, die mit Beton verspritzt werden können.
- Alle Arbeiten sind reine Dienstleistungen (kein Skontoabzug).
- Für Schäden, die durch Ausfall der Pumpe entstehen, übernehmen wir keine Haftung.

BETONPUMPEN

Autobetonpumpen Reichweiten auf einen Blick



Masttyp	Fahrzeuglänge	Ausfalthöhe	Reichhöhe	Reichweite	Reichtiefe	Abstützbreite		Abstützkräfte	
						Vorn	Hinten	Vorn	Hinten
M 24	9,75 m	4,90 m	23,50 m	19,50 m	12,80 m	4,70 m	2,30 m	140 kN	90 kN
M 36	11,20 m	8,40 m	35,20 m	31,25 m	24,00 m	6,20 m	5,70 m	190 kN	150 kN
M 42	11,35 m	8,60 m	41,60 m	37,30 m	31,00 m	7,50 m	8,30 m	215 kN	225 kN
M 47	11,85 m	9,80 m	46,10 m	41,00 m	32,40 m	8,95 m	9,30 m	245 kN	240 kN
M 54	14,40 m	15,40 m	53,60 m	48,40 m	39,80 m	9,30 m	12,10 m	300 kN	315 kN
M 58	15,20 m	12,30 m	57,60 m	53,60 m	42,40 m	11,10 m	11,50 m	410 kN	385 kN

Kurze Einbauzeit– hohe Einbauleistung. Auf Wunsch mit Einbau durch Estrichpumpe!

Der Estrich ist das mit am meisten beanspruchte Bauteil eines Gebäudes. „Zeitlebens“ muss er extremen Belastungen standhalten: Temperaturschwankungen, Druckbelastungen, Gebäudebewegungen und unterschiedlichen Nutzungseinflüssen.

Mit Fließestrichen der Steidele GmbH machen Sie keine Kompromisse hinsichtlich Qualität, Zeit- und Energieaufwand. Nutzen Sie mit unseren Fahrnischer-Fließestrichen einen konsequent ökologischen und ökonomischen Prozess. Von der Rohstoffgewinnung über Herstellung, Lieferung und Einbau.



Systemvorteile auf einen Blick

- Fahrnischer-Fließestriche werden einbaufertig angeliefert.
- Fahrnischer-Fließestriche hinterlassen saubere Baustellen ohne Schmutz, Restmengen oder Verpackungsmaterial.
- Fahrnischer-Fließestriche sind wohngesunde, umweltverträgliche und energiesparende Hochleistungsprodukte.
- Die Produktqualität des einbaufertigen Fließestrichs wird vor Ort überwacht
- Die Verantwortung für die Fließestrichqualität übernimmt das Mischwerk
- Die Belieferung ist auch bei Frost möglich
- Es werden keine kostenaufwändige Baustelleneinrichtungen benötigt
- Kosten für Strom und Wasser auf der Baustelle fallen nicht an
- Jede Menge ist zu jeder Zeit verfügbar
- Ebene Flächen mit hoher Volumenbeständigkeit werden gebildet
- Die schnelle Begeh- und Belastbarkeit beschleunigt den Baufortschritt
- Bei Fußbodenheizungen sichert eine optimale Umschließung der Heizrohre die verlustfreie Wärmeabgabe und spart Energiekosten
- Ein dichtes Estrichgefüge fördert die schnelle Heizwärmeabgabe an den Raum



Calciumsulfat-Fließestrich DIN EN 13813	Festigkeitsklasse	Fließmaß	Artikelnummer	Preis/m ³ Zone 1	Preis/m ³ Zone 2	Preis/m ³ Zone 3	Preis/m ³ Zone 4
Leicht zu nivellieren. Direkt aus dem Fahrnischer!	CAF-C25 F5	22 – 25 mm	CAC5-F5	260,00 €	270,00 €	280,00 €	Auf Anfrage
	CAF-C35 F7	22 – 25 mm	CAC7-F7	280,00 €	290,00 €	300,00 €	Auf Anfrage

WEITERE INFORMATIONEN zu Fließestrich sowie techn. Merkblätter finden Sie auf unserer Website: www.steidelegmbh.de

Mietpreis Estrichpumpe	Pauschal bis 8,0 m ³	Einsatzpauschale ab 8,0 m ³	Zuzüglich je m ³	Je Meter	Je Kubikmeter
Estrichpumpe, Schneckenpumpe mit Dieselmotor inkl. 30 m Schlauchleitung (ø 50 mm)	180,00 €	80,00 €	12,00 €		
Schwabbelstange zum Estricheinbau, leihweise	25,00 €				
Schlauchleitung (ø 50 mm), zusätzlich				4,00 €	
Zufuhr: Mindestmenge Fließestrich unter 5,00 m ³ , zusätzlich					40,00 €

Hinweis: Die Ausführungsnorm für Estrich (DIN 18560) legt fest, dass grundsätzlich nur Estrichmörtel nach DIN EN 13813 verwendet werden dürfen. Diese Estrichmörtel sind am CE-Zeichen erkennbar, z.B. in den Lieferpapieren. Darauf muss bei Ausschreibung und Bauleitung unbedingt geachtet werden.

*Recycling von Fließestrich: Erfolgt von der Baustelle Rückfließestrich an unser Werk, berechnen wir für die Aufbereitung in der Recyclinganlage 150,00 €/m³.
Rabattvereinbarungen gelten nicht für Calciumsulfat-Fließestrich.*

- Erfahrene Partner für:**
- **Betoneinbau**
 - **Fliessestricheinbau**

Beton- und Estrichtechniken

- Betonglätten
- Betoneinbau
- Hartkornbehandlung
- Fugenschneiden
- Nachbehandlung
- Fliessestricheinbau
auf Wunsch mit Untergrundvorbereitung



Wir empfehlen Ihnen erfahrene Partner für Beton- und Fliessestricheinbau. Die Leistungen führen unsere Partnerunternehmen, genau auf Ihre Anforderungen abgestimmt, termingerecht und zuverlässig aus.

Betonglätten

Das Betonglätten von Betonoberflächen ist eine etablierte Bearbeitungsform die unbestreitbare Vorteile bietet: Die Oberfläche wird durch die Bearbeitung glatter, dichter, sauberer und härter!

Entscheidende Eigenschaften die für den nachfolgenden Produktionsprozess, für den Fahrbetrieb in Hallen und Garagen, bei fortwährenden Reinigungsarbeiten sowie im Hinblick auf Beständigkeit und Langlebigkeit sowohl Zeit als auch Kosten sparen.

Fugenschneiden

Industrieböden sind großflächig angelegt und im Gesamtverbund daher rissanfälliger als kleinere Flächen. Ein sauberer Fugenschnitt beugt der Rissbildung vor. Das Schnittmaterial wird abgesaugt und die Fuge mit einer dehnbaren Masse (Silikon) ausgegossen (Fugenverguss). Das macht den Betonboden flexibel für Erschütterungen. Diese Arbeiten können auch nachträglich an bestehenden Böden vorgenommen werden.



Kies mit Charakter – aus den Gruben Buxheim, Volkrathshofen und Frechenrieden



Unsere Gruben in Volkrathshofen, Buxheim, Frechenrieden und Zell sind nicht ständig besetzt! Bezüglich der Disposition bitten wir um Ihren Anruf in unserem Kieswerk Woringen, Tel.: 08334 98521-0

Bei Abnahme von Großmengen können Sonderkonditionen vereinbart werden. Bei Bedarf kann auch eine Lieferung vereinbart werden.

Die Annahme von Erdaushub Z0 kann nur nach vorheriger Anmeldung und dem Erhalt einer ausgefüllten Verantwortlichen Erklärung (VE) erfolgen. Die Verantwortlichen Erklärung (VE) kann auf unserer Homepage im Bereich Service unter Download heruntergeladen werden. Bei Verdachtsflächen (z. B. Vornutzung durch Straße, Kanal, Bebauung etc.) ist eine Analytik des Aushubmaterials nach Bayrischem Eckpunkt Papier erforderlich.



Die Aushubdeponien sind nicht immer geöffnet, wir behalten uns die Schließung bei schlechter Witterung vor!



Die Verantwortlichen-Erklärung (VE) zu den jeweiligen Gruben sowie weitere Formulare und Dokumente können Sie auf unserer Website www.steidelegmbh.de im Downloadbereich herunterladen.



Kies verladen ab Grube: Volkrathshofen	Güteüberwacht	Preis je Tonne
Frostschuttkies 0/X	x	12,00 €
Frostschuttkies 0/45	x	14,00 €*
Frostschuttkies 0/32	x	14,50 €*
Frostschuttkies 0/63	x	14,00 €*
Kies gebr. 0/22	-	16,50 €*
Kies gebr. 0/32	-	16,50 €*

* Verfügbarkeit bitte erfragen: Tel. 08334 98521-0

Kies verladen ab Grube: Buxheim	Güteüberwacht	Preis je Tonne
Frostschuttkies 0/X	x	12,00 €
Frostschuttkies 0/45	x	14,00 €*
Frostschuttkies 0/32	x	14,50 €*
Frostschuttkies 0/63	x	14,00 €*

* Verfügbarkeit bitte erfragen: Tel. 08334 98521-0

Kies verladen ab Grube: Frechenrieden	Güteüberwacht	Preis je Tonne
Frostschuttkies 0/X	x	11,50 €
Wandkies 0/X	x	11,00 €
Frostschuttkies 0/63	x	13,50 €*
Frostschuttkies 0/45	x	13,50 €*

* Verfügbarkeit bitte erfragen: Tel. 08334 98521-0

Aushublieferung Z0, Grube: Buxheim, Frechenrieden Volkrathshofen, Zell	Abgerechnetes Vol./Fahrzeug	Deponiegebühr
2-Achser bis	5 m ³	Auf Anfrage
3-Achser bis	9 m ³	Auf Anfrage
4-Achser bis	13 m ³	Auf Anfrage
Sattelzug bis	15 m ³	Auf Anfrage
Hängerzug bis	15 m ³	Auf Anfrage

BK 3-5 = stichfester, einbaufähiger Boden

SAND, KIES, SPLITT

Für alle Bauvorhaben –
das Beste aus der Moräne



Sand, Kies, Splitt: Verladen ab Werk Woringen	Körnung	Preis/ Tonne
Natursand gewaschen ^{1,2}	0/2 mm	29,50 €
Edelbrechsand ungewaschen ¹	0/2 mm	22,50 €
Edelbrechsand gewaschen ¹	0/2 mm	29,50 €
Estrich – Sand ²	0/8 mm	27,50 €
Kabelsand	0/1 mm	19,50 €
Outdoor Beachsand Quarzsand – DVV	0,2 – 0,8 mm	Auf Anfrage
Riesel gewaschen ²	2/4 mm	23,00 €
Riesel gewaschen ²	2/8 mm	19,50 €
Riesel gewaschen ²	4/8 mm	22,00 €
Riesel gewaschen ²	8/16 mm	19,50 €
Kies gewaschen ²	16/32 mm	21,50 €
Betonkies ²	0/16 mm	23,00 €
Betonkies ²	0/32 mm	23,00 €
Frostschutzkies	0/X mm	16,00 €
Siebkies rund	0/32 mm	18,00 €
Kies gebrochen	0/22 mm	23,50 €
Schottertragschicht ³	0/32 mm	27,00 €
Hartsteinsplitt gewaschen	1/3 mm	Auf Anfrage
Hartsteinsplitt gewaschen ¹	2/5 mm	24,00 €
Hartsteinsplitt gewaschen ¹	5/8 mm	24,50 €
Hartsteinsplitt gewaschen ¹	8/11 mm	24,50 €
Hartsteinsplitt gewaschen ¹	11/16 mm	27,00 €
Hartsteinsplitt gewaschen ¹	16/22 mm	29,50 €
Hartsteinsplitt gewaschen ¹	16/32 mm	30,50 €
Korngemisch 1 DBS 918062		Auf Anfrage
Korngemisch 2 DBS 918062		Auf Anfrage
Humus ungesiebt		Auf Anfrage
Humus gesiebt		Auf Anfrage

1 = CE. Diese Gesteinskörnungen werden nach DIN EN 13043 hergestellt und überwacht.

2 = CE. Diese Gesteinskörnungen werden nach DIN EN 12620 hergestellt und überwacht.

3 = CE. Diese Gesteinskörnung wird nach DIN EN 13285 und TL SoB-Stb hergestellt und überwacht.

Zertifizierung und Fremdüberwachung erfolgt durch den Bayerischen Baustoffüberwachungs- und Zertifizierungsverein BAYBÜV e.V. bzw. dem Aalener Baustoffprüfinstitut. Die neuesten Untersuchungsergebnisse können auf Wunsch bei uns angefordert werden.

Für **Lieferungen*** mit modernen Transportfahrzeugen frei Ihrer jeweiligen Verwendungsstelle stehen wir Ihnen natürlich gerne zur Verfügung.

Materialabgabe nach Verfügbarkeit.

Die oben genannten Preise verstehen sich ab Werk netto zzgl. der gesetzlichen MwSt. und haben Gültigkeit bis auf Widerruf, längstens jedoch bis 31.12.2026.



Wacken, Kalksteinsplitt, Liaporkörnungen, Bettungsmaterialien auf Anfrage!

*Lieferzonenkarte: Seite 20

Big Bags bis 800 kg Füllmenge – Sande, Kiese und Splitte in Profi-Qualität

Für größere Bau- und Gartenprojekte bieten wir Ihnen unsere hochwertige Sande, Kiese und Splitte jetzt auch im Big Bag.

Big Bags ermöglichen eine kontrollierte Entnahme und reduzieren Materialverluste auf der Baustelle. Gleichzeitig bleibt das Material vor Verunreinigungen geschützt.

Die ideale Lösung für alle, die größere Mengen effizient, sauber und wirtschaftlich beziehen möchten – ob als Selbstabholer oder bequem auf Europaletten geliefert.

Wirtschaftlich. Praktisch. Effizient.

Ob Fundament, Unterbau, Drainage oder Gestaltungselement – mit unseren Big Bags erhalten Sie große Mengen in optimaler Verpackungseinheit.

Jetzt Big Bags für Sande, Kiese und Splitte anfragen und Ihr Projekt professionell umsetzen.

Big Bag	Preis je 800 kg
Sande Ob als Unterbau, zum Verfugen oder für Bauanwendungen – unser Sand ist vielseitig einsetzbar. Auch als Spielsand bietet er eine feine, saubere und staubarme Qualität, ideal für Sandkästen, Spielplätze oder Freizeitanlagen.	auf Anfrage
Kies Vielseitig einsetzbar für Drainagen, Fundamente, Wegeflächen oder dekorative Anwendungen. Durch unterschiedliche Körnungen flexibel anpassbar an Ihr Projekt.	auf Anfrage
Gebrochener Stein / Schotter Die perfekte Wahl für tragfähige Unterbauten, Hofbefestigungen, Einfahrten oder Pflasterarbeiten. Dank der kantigen Struktur verzahnt sich das Material optimal und sorgt für hohe Stabilität.	auf Anfrage

Ihre Vorteile mit Big Bags

- Bis zu 800 kg Füllgewicht pro Big Bag
- Saubere, platzsparende Lagerung
- Schnelles und einfaches Entladen per Radlader, Stapler oder Kran
- Ideal für mittlere bis große Projekte
- Selbstabholung direkt am Werk möglich
- Lieferung auf Europaletten frei Haus



Sackware 25 kg – Sande, Kiese und Splitte

Mit unserer neuen Sackware in handlichen 25-kg-Gebinden bieten wir Ihnen maximale Flexibilität für Ihr Bau- und Gartenprojekt. Ob Kies, Zierkies, Sand oder Spielsand – Sie erhalten unsere hochwertigen Schüttgüter jetzt sauber abgefüllt, leicht zu transportieren und optimal zu lagern.

Ideal für kleinere bis mittlere Projekte, Nachbesserungen oder wenn eine lose Anlieferung nicht möglich oder gewünscht ist.

Qualität aus regionaler Herkunft

Wir füllen unsere hochwertigen Schüttgüter aus der Allgäuer Moräne individuell nach Ihren Anforderungen ab. Die natürlichen Rohstoffe überzeugen durch ihre Widerstandsfähigkeit, Farbvielfalt und vielseitigen Einsatzmöglichkeiten im Bau- und Gartenbereich.

- Flexibel bestellen – einfach umsetzen
- Ob für die Neuanlage, Renovierung oder dekorative Gestaltung:
- Mit unserer 25-kg-Sackware erhalten Sie genau die Menge, die Sie benötigen
- Praktisch, wirtschaftlich und sofort einsatzbereit.

Sackware	Preis je Sack
Sande Ob als Unterbau, zum Verfugen oder für Bauanwendungen – unser Sand ist vielseitig einsetzbar. Auch als Spielsand bietet er eine feine, saubere und staubarme Qualität, ideal für Sandkästen, Spielplätze oder Freizeitanlagen.	auf Anfrage
Kies & Zierkies Perfekt für Gartenwege, Beeteinfassungen, Gabionen oder dekorative Flächen. Unsere Produkte überzeugen durch natürliche Farben, sorgfältige Siebung und hohe Qualität – für langlebige und gepflegte Außenbereiche.	auf Anfrage
Gebrochener Stein / Schotter Die perfekte Wahl für tragfähige Unterbauten, Hofbefestigungen, Einfahrten oder Pflasterarbeiten. Dank der kantigen Struktur verzahnt sich das Material optimal und sorgt für hohe Stabilität.	auf Anfrage

Ihre Vorteile auf einen Blick

- Handliche 25-kg-Säcke
- Saubere, trockene Abfüllung
- Ideal für Transport im PKW
- Lieferung auf Europalette frei Haus oder Abholung beim Hersteller
- Abgefüllt in umweltneutralem PE, alternativ aus Recycling-Kunststoff
- Qualität aus der Allgäuer Moräne



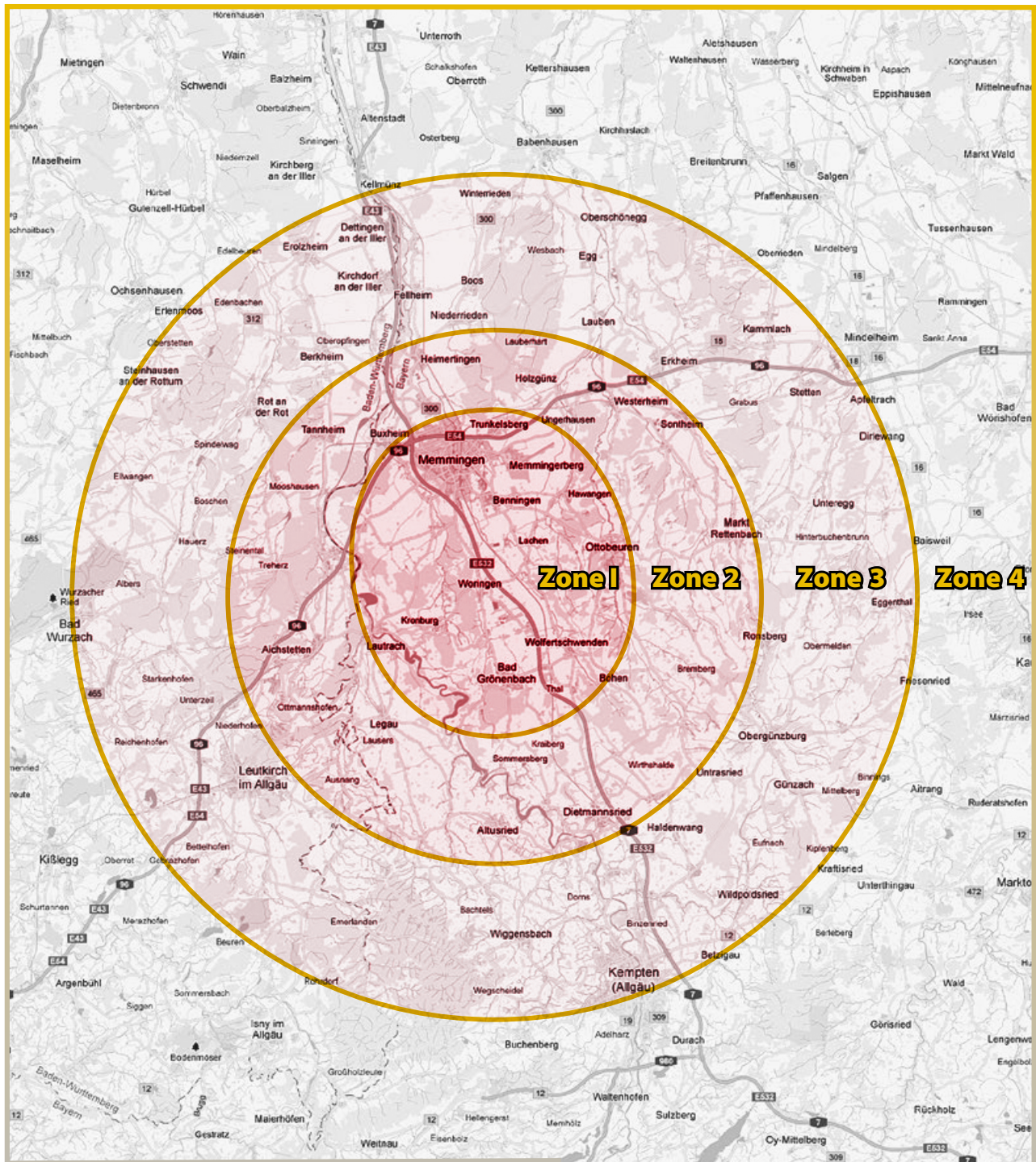
Muster



Muster



Muster



Lieferzonen-Preise für Sand, Kies, Splitt	Kipper Fracht/Tonne	Fahrmischer Fracht/Tonne
Zone 1, Liefermenge > 14 to.	8,50 €	12,50 €
Zone 2, Liefermenge > 14 to.	10,00 €	14,00 €
Zone 3, Liefermenge > 14 to.	11,50 €	15,50 €
Zone 4, Liefermenge > 14 to.	Auf Anfrage	Auf Anfrage

Zur Beachtung: Frachten sind nicht skontierfähig. Tonnensätze gelten ab vollbeladenes Fahrzeug.
Bei Liefermengen < 14 to. erfolgt die Abrechnung nach Zeitaufwand (Kipper 100,00 €/Std, Fahrmischer 120,00 €/Std).

ZAHLUNGSBEDINGUNG

Zahlungsbedingungen

Bei Zahlung innerhalb von 10 Tagen nach Rechnungsdatum gewähren wir 2 % Skonto auf den Warenwert, sofern alle vorangegangenen Rechnungen vollständig beglichen sind. Maßgeblich für die Fristwahrung ist der unwiderrufliche Zahlungseingang auf unserem Konto.

Einsätze mit der Betonpumpe, unserem Förderband, LKW-Maschinenstunden, Aushubdeponie oder Frachtleistungen sind sofort nach Rechnungseingang ohne Abzug zahlbar.

Preise

Unsere Preise verstehen sich für 1 m³ Festmasse Beton frei Baustelle im Umkreis von 20 km ab Standort Woringen bzw. pro Tonne Schüttgut ab Werk oder Grube zuzüglich der gesetzlichen Mehrwertsteuer. Wir verkaufen ausschließlich zu den beigefügten Allgemeinen Geschäftsbedingungen.

Preisgleitklausel

Material- und Energiepreiserhöhungen während der Vertragslaufzeit sowie Kostensteigerungen aufgrund gesetzlicher oder behördlicher Reglementierungen werden ab dem Datum ihrer Einführung berechnet.

Zusätzlich unterjährig anfallende Kosten des Klimaschutzes erhöhen unmittelbar die vereinbarten Konditionen.

Verkaufs- und Lieferbedingungen der Hans Steidele GmbH

1. Allgemeines und Anwendungsbereiche

- 1.1. Für alle Lieferungen und Leistungen von Hans Steidele GmbH (im folgenden HST) gelten ausschließlich diese Verkaufs- und Lieferbedingungen. Bedingungen des Bestellers binden HST nicht, auch wenn diese nicht ausdrücklich zurückgewiesen worden sind.
- 1.2. HST liefert Baustoffe, z.B. Transportbeton, Sonderprodukte und stellt Dienstleistungen zum Einbringen und Verarbeiten dieses Produktes zur Verfügung, wie sie in Produktdokumentationen in der Regel unter Bezugnahme auf die einschlägigen deutschen und europäischen Normen beschrieben sind. In keinem Fall ist aus dieser Beschreibung eine Garantie ableitbar.
- 1.3. Dem Besteller obliegt die eigenverantwortliche Überprüfung seiner Bestellung, insbesondere die richtige Auswahl von Sorte und Menge der Lieferung sowie sämtlicher Vertragsunterlagen auf Vollständigkeit, Richtigkeit und Eignung für den von ihm vorgesehenen Verwendungszweck.

2. Angebot und Lieferzeit

- 2.1. Das Angebot von HST ist freibleibend. Die Bestellung gilt erst dann als angenommen, wenn sie von HST schriftlich bestätigt worden ist.
- 2.2. Liefertermine, die HST in Auftrags- oder Lieferdokumenten nennt, sind unverbindlich, es sei denn, es ist etwas anderes schriftlich gem. der Auftragsbestätigung von HST vereinbart.
- 2.3. Ist Lieferung auf Abruf vereinbart, muss diese spätestens 24 h vor Lieferung bei HST eingehen unter Angabe der Sorten- / Abrufnummer, der Daten des Bestellers, Anschrift und Telefonnummer der Entladestelle, Anfahrtsweg zur Entladestelle, Liefertermin, Liefermenge, Entladeart (Kran, Pumpe, Direktleitung, etc.), Liefermenge pro Stunde, Dauer der Entladung und Verwendungszweck. Für Folgen unrichtiger und / oder unvollständiger Angaben bei Abruf sowie bei Übermittlungsfehlern haftet HST nicht.
- 2.4. Für Abholer erfolgt das Beladen der Fahrzeuge im Werk während der jeweiligen Verladezeiten von HST in der Reihenfolge des Eintreffens der Fahrzeuge, im Übrigen an der vereinbarten Entladestelle.
- 2.5. Kommt es zu Lieferverzögerungen, die der Besteller zu vertreten hat, gehen entstehende Mehraufwendungen zu Lasten des Bestellers.

3. Versand, Lieferung, Vermietung von Einbringungsgeräten

- 3.1. Der Besteller hat dafür zu sorgen, dass die Entladestelle zwecks Anlieferung gefahrlos an- und abgefahren werden kann und über ausreichend befestigte, tragfähige und mit schweren Lastwagen (bis zu 40t) befahrbare Wege ungehindert erreicht werden kann, zur Anlieferung betriebs- und aufnahmefähig ist und eine dazu bevollmächtigte Person zur Einweisung in die Entladestelle, zur Entgegennahme der Lieferpapiere, und zur Unterzeichnung des Lieferscheins bereitsteht. Es ist diejenige Person als bevollmächtigt anzusehen, die das Fahrzeug einweist.
- 3.2. Der Besteller stellt sicher, dass die Entladung unverzüglich, zügig und ohne Gefahr für Fahrzeug und Personal erfolgen kann.
- 3.3. Der Besteller gibt HST im Bereich der Entladestelle auf seine Kosten die Möglichkeit, das Fahrzeug zu reinigen und sorgt für die Entsorgung des Schmutzwassers.
- 3.4. Eine schuldhafte Verletzung dieser Verpflichtungen durch den Besteller berechtigt HST, nach eigenem Ermessen zu Lasten und Gefahr des Bestellers zu handeln, ohne dass dieser Schadensersatzansprüche geltend machen kann. HST ist insbesondere berechtigt, bei schuldhafter Verletzung vorgenannter Verpflichtungen die Auslieferung einer angefahrenen Menge zu unterlassen, diese zu entsorgen sowie Fracht- und / oder Wartezeiten ebenso wie die angefallenen Entsorgungskosten dem Besteller in Rechnung zu stellen. Weitere Ansprüche bleiben vorbehalten.
- 3.5. Im Falle der Anlieferungen Verarbeitungszubehör und Gestellung von Einbring- und Verarbeitungsgeräten (Betonpumpe etc.) gelten darüber hinaus die jeweiligen Geschäftsbedingungen des Vermieters von Einbring- und Verarbeitungsgeräten (Betonpumpen etc., die dem Besteller jeweils auf Wunsch ausgehändigt werden). Zur Klarstellung sei hinzugefügt, dass der Besteller für deren Beachtung durch den tatsächlichen Nutzer zu sorgen hat.

4. Höhere Gewalt

- 4.1. Die Lieferfrist verlängert sich angemessen bei Betriebsstörungen, die durch Arbeitskämpfe, insbes. Streik und Aussperrung, im Betrieb der HST auftreten sowie bei Eintritt sonstiger unvorhergesehener Hindernisse, die sich einer Einflussnahme durch HST entziehen; dies gilt insbesondere bei Betriebsstörungen in Zulieferbetrieben, Ausschuss Produktion bei HST, Verzögerungen der Anlieferungen wesentlicher Roh- und Baustoffe, soweit diese rechtzeitig durch HST bestellt wurden, Diese Fristverlängerung tritt auch dann ein, wenn HST sich mit der Leistung bereits in Verzug befindet.

- 4.1.1. Der Besteller ist vor Ablauf, der gemäß 4.1 verlängerten Lieferzeit bzw. Leistungsfrist weder zum Rücktritt noch zur Geltendmachung von Schadensersatz berechtigt. Wird ein vereinbarter Liefertermin aus Gründen, die HST nicht zu vertreten hat, um mehr als einen Monat überschritten, so kann jede der Parteien vom Vertrag zurücktreten. Der Besteller kann bei Überschreitung der vereinbarten Lieferzeit sofort zurücktreten, wenn sein Leistungsinteresse infolge der Nichteinhaltung der Lieferzeit weggefallen ist, wenn HST die Leistungserbringung ernsthaft und endgültig ablehnt oder wenn sonstige besondere Umstände unter Abwägung der beiderseitigen Interessen den sofortigen Rücktritt rechtfertigen.

5. Preise und Zahlungsbedingungen

- 5.1. Es gelten die Preise der am Tage der Lieferung gültigen Preisliste, soweit nichts anderes schriftlich vereinbart ist. Die Preise verstehen sich frei vereinbartem Lieferort zuzüglich der jeweils geltenden gesetzlichen Mehrwertsteuer, soweit sich aus der Preisliste oder gesonderten Vereinbarung nichts anderes ergibt.
- 5.2. Der vereinbarte Preis beruht auf den derzeitigen Materialkosten und Löhnen. Wird die Leistung von HST vertragsgemäß später als 6 Wochen nach Vertragsabschluss erbracht und steigen bis zur Auslieferung die Materialkosten und Löhne, so erfährt der Preis eine Veränderung entsprechend der prozentualen Erhöhung der Materialkosten und Löhne.
- 5.3. Ist der Besteller Verbraucher im Sinne des § 13 BGB, so erfährt der Preis bei gestiegenen Materialkosten und Löhnen eine Veränderung, wenn die Leistung des HST später als 4 Monate nach dem Vertragsabschluss erbracht wird.
- 5.4. Zuschläge für Mindermengen, Zufahrterschwerung zur Entladestelle, Verzögerung der Entladung, Lieferung außerhalb den Abgabezeiten werden nach den jeweils bei Vertragsabschluss gültigen Preislisten von HST zusätzlich berechnet.
- 5.5. Rabatte gelten als Entgelt für alle Aufwendungen und Wagnis des Bestellers im Interesse des Absatzes der Waren von HST im Rahmen eines lauterer Wettbewerbes, insbesondere für die Werbung, die fachliche Beratung, sach- und ordnungsgemäße Bedienung des Endkunden des Bestellers. Im Falle der nicht ordnungsgemäßen Erbringung dieser Leistung – ist HST berechtigt, die Gewährung der Rabatte auszusetzen oder endgültig zu kündigen. Rabattansprüche entstehen nur für abgenommene und nicht reklamierte und voll bezahlte Mengen.
- 5.6. Zulagen (wie etwa für bestimmte Frachtzonen, Mindermengen/Fracht- ausgleich, Liefer-/Entladezeiten, Verarbeitbarkeitszeiten etc.), Sonderleistungen und/oder Nebenleistungen werden nach der jeweils bei Vertragsabschluss gültigen Preisliste des HST zusätzlich berechnet. Etwaige Mehraufwendungen, die durch öffentlich-rechtliche Änderungen begründet sind, werden ab Inkrafttreten auf die Einzelpreise umgelegt (z.B. Änderungen der LKW-Maut).
- 5.7. Zurückbehaltungsrechte stehen dem Besteller nicht zu, es sei denn, die Gegenforderung, auf die sich das Zurückbehaltungsrecht stützt, ist rechtskräftig festgestellt oder von der HST anerkannt. In diesem Fall wird die Geltendmachung des Zurückbehaltungsrechts erst nach Ablauf einer Woche wirksam. Die Einschränkungen der Geltendmachung von Zurückbehaltungsrechten nach Ziffer 5.6 Satz 2 gelten nicht, soweit das Zurückbehaltungsrecht auf demselben Vertragsverhältnis wie die Forderung beruht.
- 5.8. Die Aufrechnung durch den Besteller ist nur mit einer von HST anerkannten, unbestrittenen oder rechtskräftig festgestellten Forderung zulässig. HST ist berechtigt, gegen Forderungen des Bestellers mit eigenen Forderungen aufzurechnen. HST hat zudem das Recht, mit Forderungen von HST gemäß §15 AktG verbunden Unternehmen gegen Forderungen des Bestellers aufzurechnen (Konzernaufrechnung). Auf Verlangen des Bestellers wird HST unverzüglich die mit ihm verbundenen Unternehmen benennen.
- 5.9. Der Besteller kann Ansprüche, egal welcher Art, gegen HST nur mit dessen schriftlicher Zustimmung an Dritte abtreten.
- 5.10. Gerät der Besteller in Verzug, so ist HST berechtigt, nach fruchtlosem Ablauf einer angemessenen Nachfrist sämtliche Forderungen aus er Geschäftsbeziehung fällig zu stellen. Dies gilt auch wenn der Besteller gegenüber einem mit HST gemäß §15 AktG verbundenem Unternehmen in Verzug ist.
- 5.11. Wird nach Abschluss des Vertrages erkennbar, dass der Zahlungsanspruch durch mangelnde Leistungsfähigkeit des Bestellers gefährdet ist, stehen HST die Rechte aus § 321 BGB (Unsicherheitseinrede) zu. HST ist dann auch berechtigt, alle verjährten Forderungen aus den laufenden Geschäftsverbindungen mit dem Besteller fällig zu stellen. Im Übrigen erstreckt sich die Unsicherheitseinrede auf alle weiteren ausstehenden Lieferungen und Leistungen aus der Geschäftsverbindung mit dem Besteller. Wenn die mangelnde Leistungsfähigkeit des Bestellers anhand objektiver Umstände erkennbar wird und dadurch die Ansprüche des HST gefährdet werden, kann HST vom Besteller auch Vorauszahlungen oder angemessene Sicherheit verlangen.

6. Eigentumsvorbehalt

- 6.1. HST behält sich das Eigentum an sämtlichen von HST gelieferten Waren bis zur Bezahlung aller Ansprüche aus der Geschäftsverbindung mit dem Besteller vor. Bei Verbindung der gelieferten Ware mit anderen Waren erstreckt sich das Eigentum von HST anteilig auch auf die durch die Verbindung entstandene Fertigware. Dies gilt auch dann, wenn das Entgelt für bestimmte, von dem Besteller bezeichnete Warenlieferung, bereits bezahlt ist, da das vorbehaltenen Eigentum als Sicherung für die Saldoforderung von HST dient. Übersteigt der Wert der HST zur Sicherung dienenden unter Eigentumsvorbehalt gelieferten Gegenstände die Gesamtforderung von HST um mehr als 20%, so ist HST auf Verlangen des Bestellers insoweit zu Rückübertragung verpflichtet. Die Auswahl der freizugebenden Sicherheit obliegt der HST.
- 6.2. Dem Besteller ist stets widerruflicher Weise gestattet, die gelieferten Waren im Rahmen eines ordnungsgemäßen Geschäftsverkehrs weiter zu veräußern, es sei denn, dass die sich aus dem Weiterverkauf ergebende Forderung bereits an andere abgetreten ist; die Berechtigung zur Weiterveräußerung entfällt auch bei Zahlungseingang des Bestellers.
- 6.3. Die ihm aus der Weiterveräußerung oder aus wirtschaftlich ähnlichen Verfügungen über diese zustehende Forderung tritt der Besteller bereits jetzt an HST zu ihrer Sicherung ab; dabei macht es keinen Unterschied, ob die Vorbehaltsware ohne oder nach Verdingung mit anderen Sachen verkauft wird.
- 6.4. Für den Fall, dass die Vorbehaltsware vom Besteller weiterverkauft wird, sei es separat oder in Verbindung oder Vermischung mit anderen nicht der HST gehörenden Waren oder nach Weiterverarbeitung, gilt die Abtretung nur in Höhe des zwischen HST und Besteller geltenden Rechnungsbetrags der Vorbehaltsware einschließlich Umsatzsteuer.
- 6.5. Der Besteller ist zur Einziehung der lt. Ziff. 6.3 abgetretenen Forderungen so lange ermächtigt, wie er seiner Zahlungspflicht HST gegenüber nachkommt; die von ihm eingezogenen Beträge hat er sofort an HST abzuführen, soweit deren Forderungen fällig sind. Im Falle der Verletzung der Zahlungspflicht des Bestellers ist HST berechtigt, die Forderungsabtretung gegenüber den Kunden des Bestellers aufzudecken.
- 6.6. HST ist berechtigt, die Herausgabe der Vorbehaltsware zu verlangen, wenn der Besteller seiner Zahlungsverpflichtungen entweder trotz einer nach dem Kalender bestimmten Zeit oder nach Fristsetzung nicht nachkommt. Das Herausgabeverlangen stellt zugleich den Rücktritt vom Vertrag dar.
- 6.7. Der Besteller darf den Liefergegenstand weder verpfänden noch zur Sicherung übereignen. Bei Pfändung sowie Beschlagnahme oder sonstigen Verfügungen durch dritte Hand hat er HST unverzüglich zu benachrichtigen.

7. Gewährleistung und Haftung

- 7.1. Die Produkte sind entsprechend fachlicher Regeln und Produktdokumentationen zu behandeln und zu verwenden.
- 7.2. Die Gewährleistung von HST richtet sich nach den Regeln dieser Verkaufs- und Lieferbedingungen.
- 7.3. Die Gewährleistung setzt voraus, dass
 - 7.3.1. der Besteller dafür sorgt, dass unverzüglich nach Eintreffen der Ware am Lieferort die Übereinstimmung der Kennzeichnung der Lieferung mit der Bestellung überprüft und eine Abweichung unverzüglich schriftlich angezeigt wird;
 - 7.3.2. der Besteller die Ware unverzüglich auf ihre Vertragsmäßigkeit, insbesondere erkennbare Mängel, untersucht und diese HST unverzüglich schriftlich anzeigt; in der Mängelanzeige sind Artikelbezeichnung, Lieferscheinnummer, Festigkeitsklasse und ggf. Chargennummer, Körnung sowie Lieferwerk und Art des Mangels anzugeben; die Fahrer der Lieferfahrzeuge sind zur Entgegennahme einer Mängelanzeige nicht befugt.
 - 7.3.3. HST eine ausreichende repräsentative Probe der beanstandeten Ware überlassen wird. Probewürfel werden als Beweismittel für die Qualität der Lieferung von HST anerkannt, wenn sie in Gegenwart eines Beauftragten von HST vorschriftsmäßig hergestellt und behandelt worden sind. Warenproben, bei denen die vorstehenden Bestimmungen nicht beachtet worden sind, können nicht anerkannt werden. In diesen Fällen ist bei der Beurteilung der gelieferten Ware von den Ergebnissen auszugehen, die das Lieferwerk selbst festgestellt hat.
 - 7.3.4. beanstandete Ware oder als mangelhaft erkennbare Ware darf nicht verbreitet werden.
- 7.4. HST leistet keine Gewähr, wenn der Besteller die Lieferung von HST mit Zusätzen, Fasern, Wasser oder Baustoffen anderer Lieferanten vermischt oder verändert oder der Einbau aus Gründen, die HST nicht zu vertreten hat, verzögert wird.

- 7.5. Bei fristgerechter und berechtigter Mängelrüge ersetzen wir die mangelhafte Ware durch mangelfreie Ware. Erfolgt die Ersatzlieferung nicht innerhalb einer angemessenen Nachfrist, gelten die gesetzlichen Bestimmungen. Soweit dem Besteller nach dem Gesetz ein Schadensersatzanspruch wegen der Mangelhaftigkeit zusteht, gilt Ziff. 7.8 entsprechend
- 7.6. Mit Ausnahme der in § 478 BGB bezeichneten Ansprüche verjähren alle Rechte des Bestellers wegen eines Mangels der gelieferten Ware in 1 Jahr nach Lieferung.
- 7.7. Der Höhe nach ist eine etwaige Haftung stets auf den Ersatz eines typischerweise vorhersehbaren Schadens begrenzt. Sofern HST leihweise Gegenstände zur Verfügung stellt (Geräte und Zubehör aller Art), haftet HST ausschließlich im Falle vorsätzlichen Handelns.
- 7.8. Für die Verletzung anderer als wesentlicher Vertragspflichten haftet HST nur, wenn die Pflichtverletzung auf Vorsatz oder grober Fahrlässigkeit beruht; dies gilt nicht für Schäden aus einer Verletzung des Lebens, des Körpers oder der Gesundheit.

8. Gefahrenübergang/technische Mindestbedingungen

Die Gefahr geht über:

- 8.1. Bei Anlieferung durch im Auftrag von HST fahrenden Fahrzeugen mit der Übergabe am Bestimmungsort. Der Besteller oder dessen Abnehmer hat dafür zu sorgen, dass zur Wahrung etwaiger Ansprüche aus dem Transport gegen den Frachtführer der Sachverhalt vor Entladung durch eine neutrale Person oder auf andere Weise beweiskräftig festgestellt wird.
- 8.2. Bei Abholung durch im Auftrag des Bestellers oder dessen Abnehmer fahrende Fahrzeuge, wenn die Ware die Verladegeräte (z.B. Mischerturm, Verladeband, Waage o.ä.) des Lieferwerkes verlässt. Für Schäden, die durch oder während des Transportes der Ware entstehen sowie für Verluste, ist HST nicht verantwortlich. Das gilt auch für Schäden, die durch verunreinigte oder ungeeignete Fahrzeuge und Lademittel entstehen, die zur Abholung eingesetzten Fahrzeuge müssen in ihrer technischen Ausrüstung für den Transport geeignet und den Verladeanlagen der Werke von HST angepasst sein.

9. Geltungsbereich / Angebote

- 9.1. Angebote von HST sind stets freibleibend. Der Vertrag selbst kommt mit schriftlicher Auftragsbestätigung oder bloßer Lieferung durch HST zustande.
- 9.2. Dem Besteller wird zu seiner Absicherung empfohlen, die Geltung dieser Verkaufs- und Lieferbedingungen mit seinem Geschäftspartner sinngemäß zu vereinbaren.
- 9.3. Von einer schriftlichen Bestätigung abweichende Abreden bedürfen der Schriftform.

10. Fremdüberwachung

- 10.1. Den Beauftragten des Fremdüberwachers und der Obersten Bauaufsichtsbehörde ist das Recht vorbehalten, während der Betriebsstunden jederzeit und unangemeldet die belieferte Baustelle zu betreten und Proben zu entnehmen.

11. Erfüllungsort und Gerichtsstand

- 11.1. Als Erfüllungsort für die Lieferung und Zahlungen gilt für beide Teile bei allen aus dem Vertragsverhältnis mittelbar oder unmittelbar sich ergebenden Streitigkeiten 87789 Woringen. Für Käufer, die Kaufleute, juristische Personen des öffentlichen Rechts oder Öffentlich-rechtliches Sondervermögen sind, wird Memmingen/Allgäu für alle sich aus der Geschäftsverbindung ergebenden Ansprüche als Gerichtsstand vereinbart. Falls der Besteller nach Vertragsabschluss seinen Wohnsitz oder gewöhnlichen Aufenthaltsort aus dem Geltungsbereich der Bundesrepublik Deutschland verlegt, ist unser Geschäftssitz Gerichtsstand. Dies gilt auch, falls Wohnsitz oder gewöhnlicher Aufenthalt des Bestellers im Zeitpunkt der Klageerhebung nicht bekannt sind.

12. Änderungen/Unwirksamkeitsklausel/anwendbares Recht

- 12.1. Alle Änderungen dieser allgemeinen Geschäftsbedingungen bedürfen der Schriftform. Für sämtliche Streitigkeiten aus der Geschäftsverbindung wird die Anwendbarkeit des deutschen Rechts vereinbart. Die Geltung des UN-Kaufrechts ist ausgeschlossen. Sollten einzelne Bestimmungen dieser Bedingungen ganz oder teilweise gegen zwingendes Recht verstoßen oder aus andren Gründen nichtig oder unwirksam sein, so bleibt die Gültigkeit der übrigen Bestimmungen und des Vertrages unberührt.

Mit Drucklegung der Preisliste 2026 verlieren alle vorherigen Preislisten sowie Verkaufs- und Lieferbedingungn ihre Gültigkeit.

Hans Steidele GmbH
Sand-, Kies- und Transportbetonwerk
Darast 19
87789 Woringen

www.steidelegmbh.de

